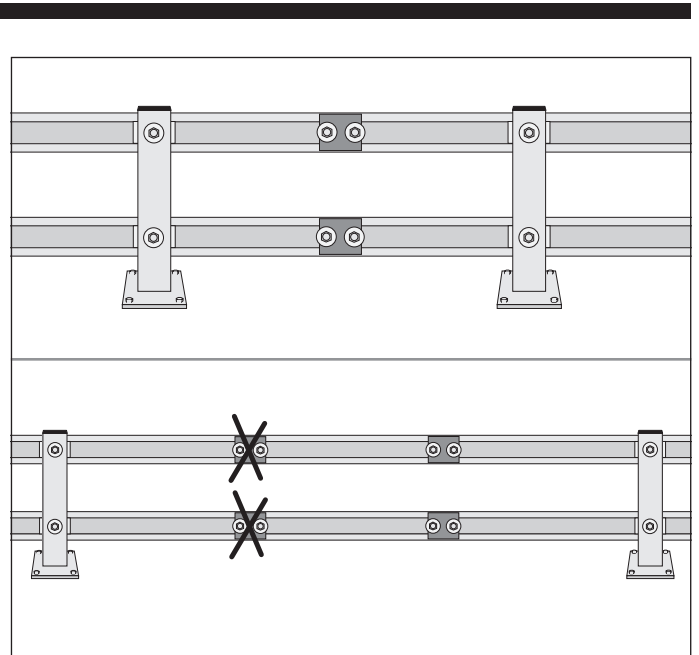
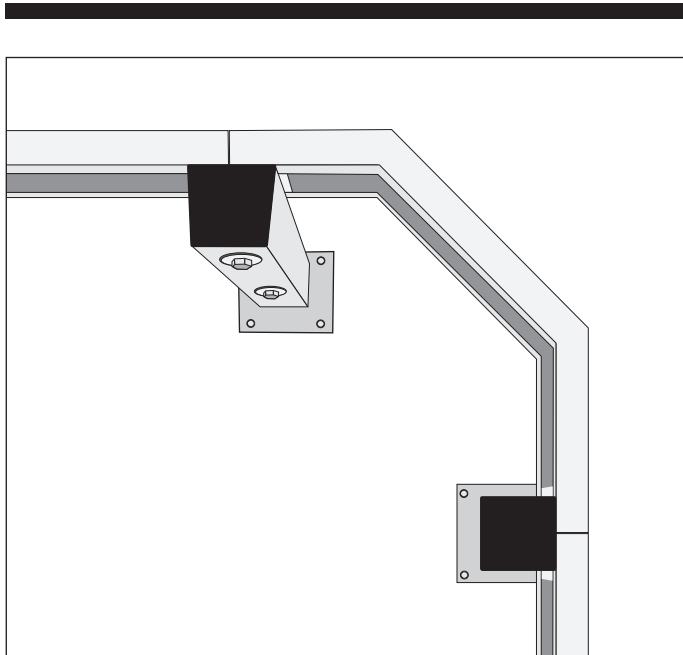
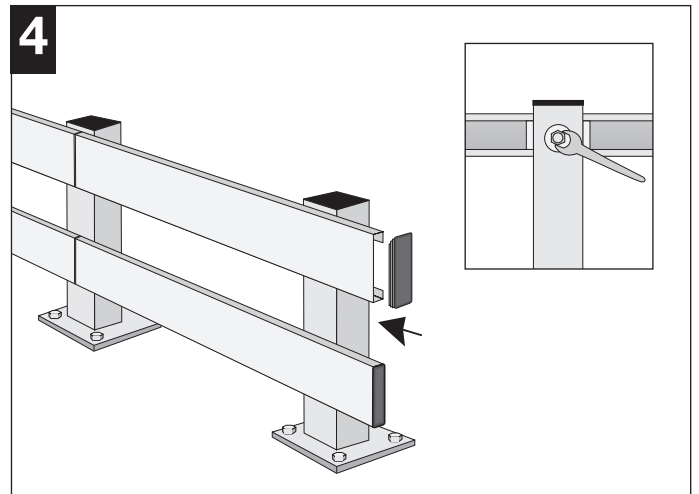
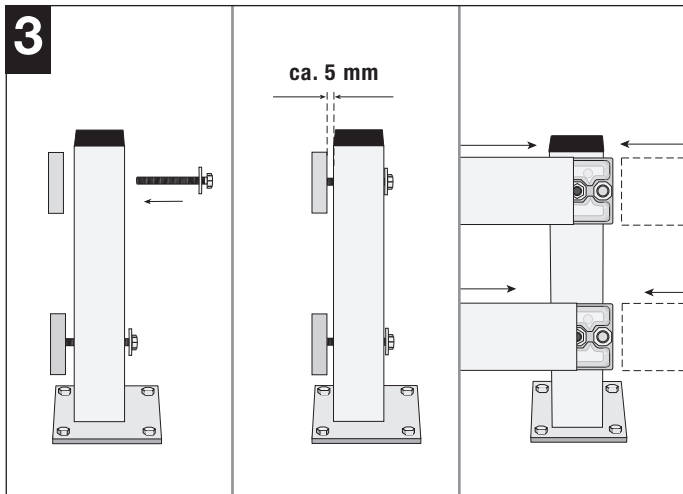
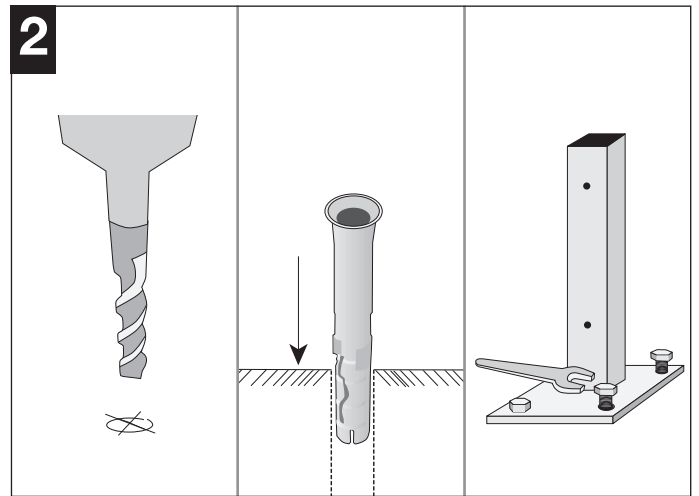
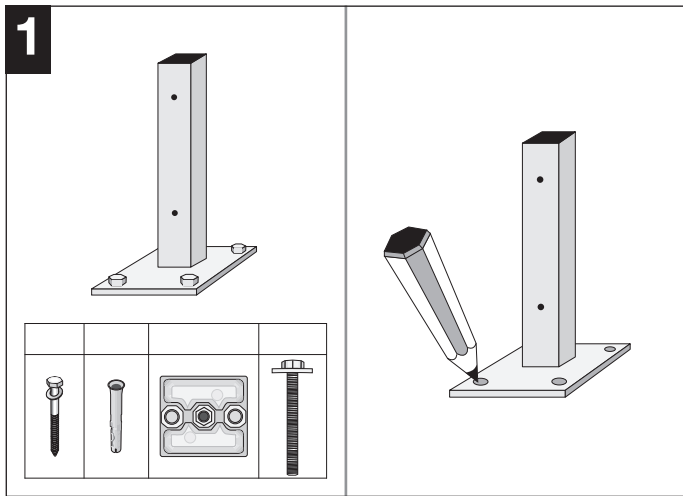


# Montageanleitung\* BLACK BULL Rammschutz-Planke



\*Bitte lesen und aufbewahren!